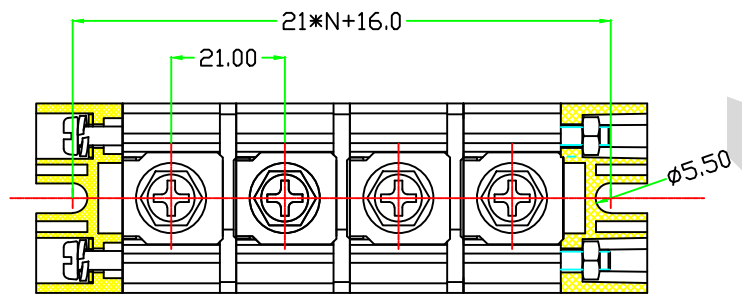
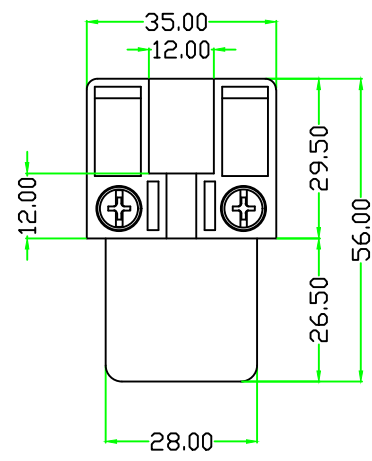
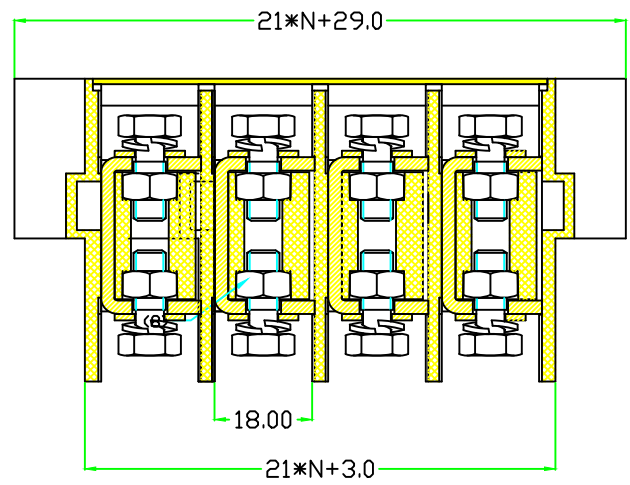


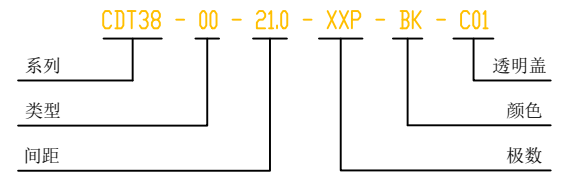
6	7	8
REV.	ECN.NO.	REVISER.ON
		REVISER
		APPD.

技术要求:

- 外观应无明显缺陷,如:熔接痕,缩孔,色差等。
- 松开螺钉, 应不能旋离导流条及有卡死现象。
- 压线范围: 2-20AWG 接线截面积: 25mm²。
- M6螺钉扭力:22.lbf-in。
M4螺栓扭力:10 lbf-in
- 额定电压,电流: 600V, 100A。
- 工频耐电压: AC2500V/1分钟。
- 脉冲耐电压:6000V,正负极各5次。
- 绝缘阻抗: DC500V 1000MΩ以上。
- 使用温度: -40℃~+120℃。



P= Center to Center Spacing
= 21.00(mm)
N=No.of Position



(9)	侧螺母	08.0004.03.0	2	steel	镀锌
(8)	螺杆	09.0033.00.0	2	steel	镀锌
(7)	导流条	07.0004.01.0	X	H62	镀镍
(6)	螺母	08.0003.03.0	2X	steel	镀锌
(5)	组合螺丝	03.0025.03.1	2X	steel	镀锌
(4)	透明盖	01.0068.00.0	1	PC (UL94-V2)	透明
(3)	小侧	01.0067.00.2	1	PBT+GF15% (UL94-V0)	黑色
(2)	中壳	01.0066.00.2	X-1	PBT+GF15% (UL94-V0)	黑色
(1)	大侧	01.0065.00.2	1	PBT+GF15% (UL94-V0)	黑色
序号	名称	零部件料号	数量	材质	表面处理

CNJWY 深圳市金维益电子有限公司
ShenZhen CNJWY Electronic Co.,Ltd

>120	±0.50	ANGLE	±1°	TYPE NO.	TITLE:
>30~120	±0.30			CDT38-00	
>6~30	±0.20			APPD.	DWG. NO.:
0~6	±0.10			CHKD.	SCALE: FULL
MAT'L				DR.	PAGE: 1/1
					UNIT: mm[inch]
					REV.: